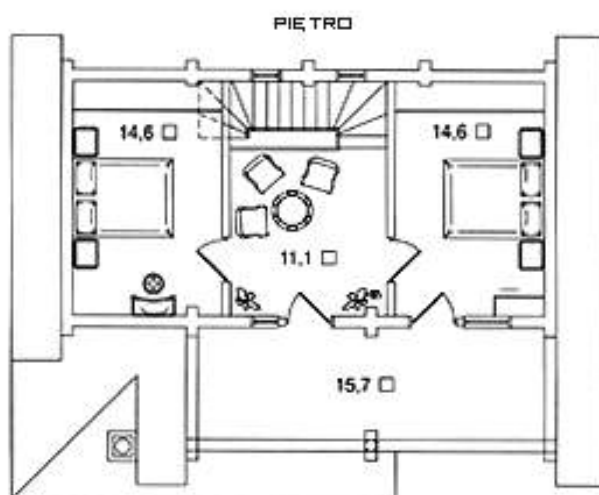
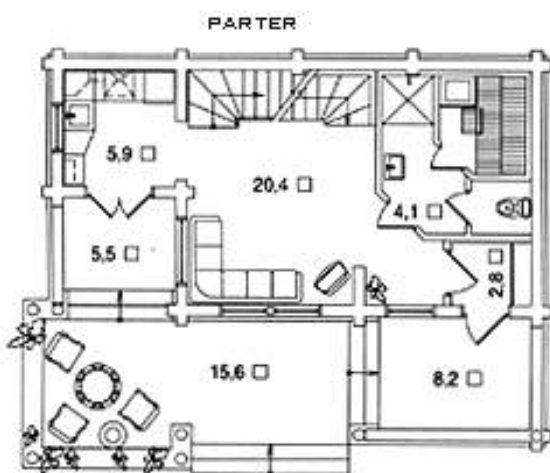


Domy z bali okrągłych- więcej ofert na stronie:

www.domyzbali.baza-firm.com



Dwa piętra użytkowe – 124,0m²

Pow. użytkowa na parterze - 68m² Pow. użytkowa na poddaszu – 56m²

Kuchnia - 5,9m² Sypialnia – 14,6m², 14,6m²

Salon - 20,4m² Hol – 11,1m²

Toaleta - 3,4m² Balkon – 15,7m²

łazienka - 4,1m²

Taras - 15,6m², 5,5m², 8,2m²

Przedsionek - 2,8m²

Wycena domu z bali okrągłych nr 22

POD KLUCZ:

- *ściany zewnętrzne i wewnętrzne z bali okrągłych (20cm)
- *strop(konstrukcja)
- *odeskowany dach
- *podłoga
- *okna (8 sztuk sosnowe)
- *drzwi wejściowe (1 sztuki sosnowe)
- *elementy zewnętrzne (balustrady, schody, tarasy, balkony)
- *instalacja wodno-kanalizacyjna wewnątrz budynku
- *instalacja elektryczna wewnątrz budynku
- *parapety

Skuteczna reklama polskich produktów i usług na Niemcy, Austrię i Szwajcarię

www.polen-beratung.com